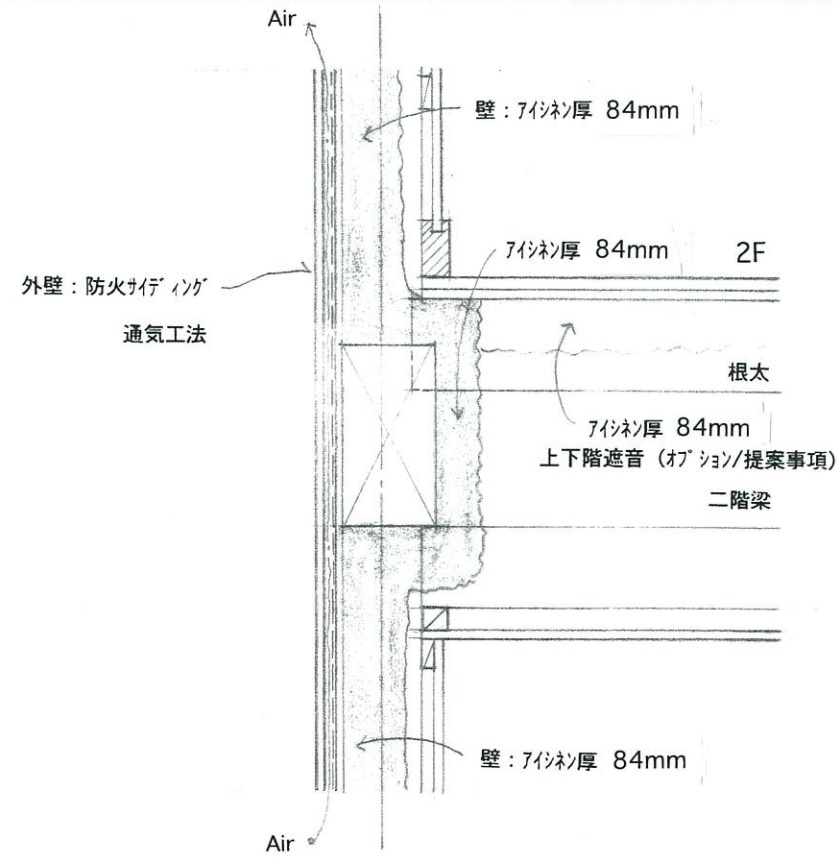
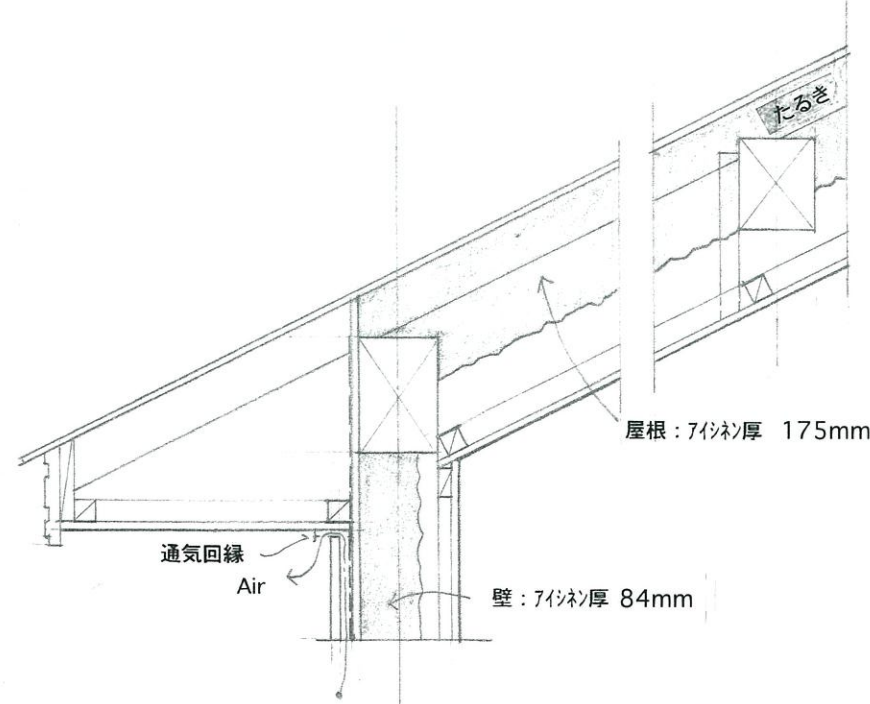


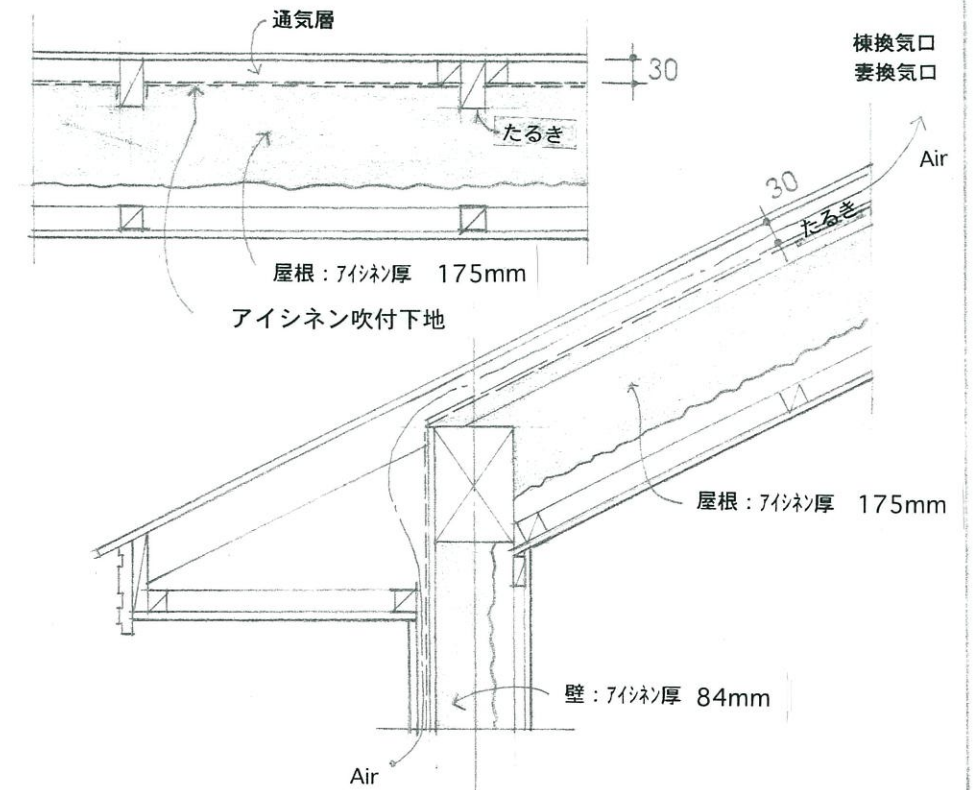
外壁・胴差部



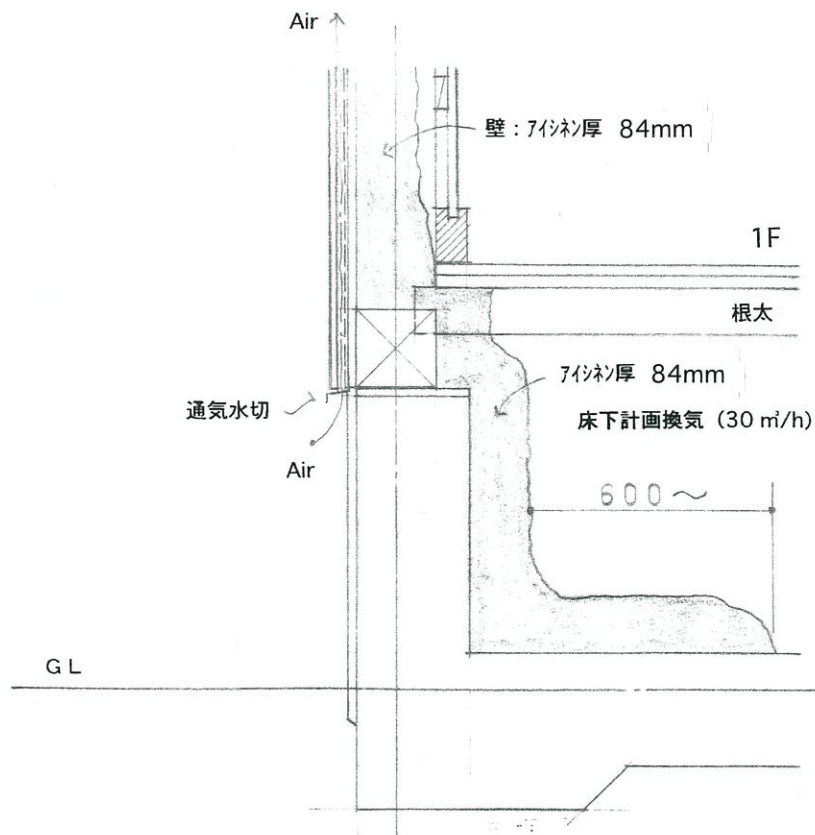
屋根部 (屋根面断熱/通気層なし)



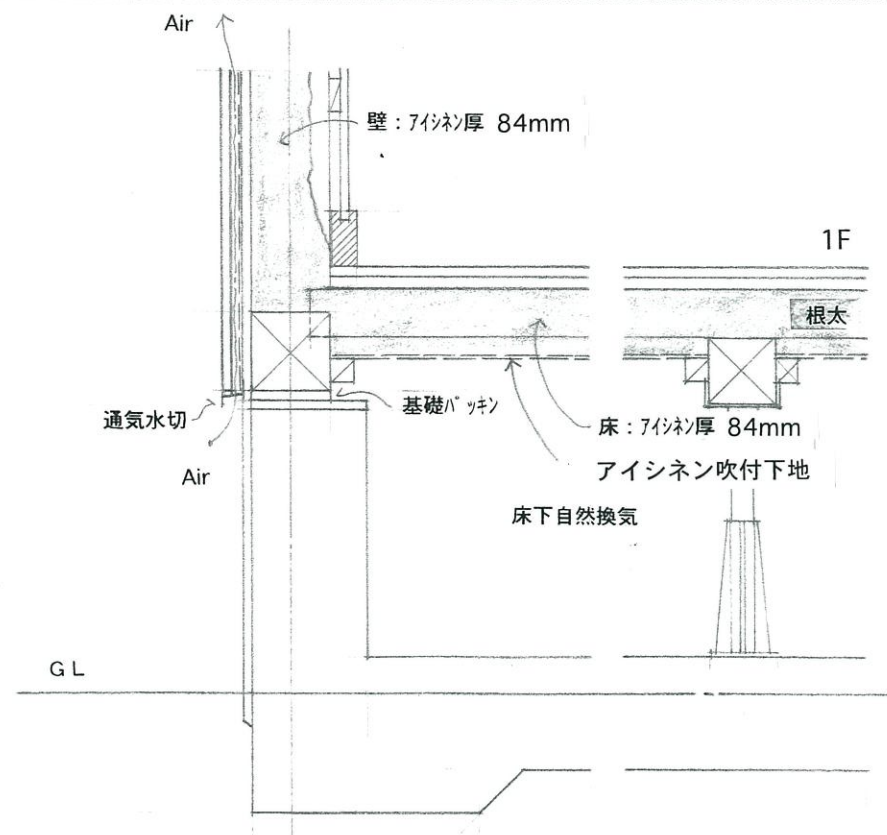
屋根部 (屋根面断熱/通気層あり)



基礎・床部 (基礎断熱)



基礎・床部 (床断熱)



次世代型省エネルギー住宅 軸組工法 4地域 (地域Ⅲ) と以南地域  
 アイシネンLDフォーム  $\lambda = 0.038 \text{ W}/(\text{m} \cdot \text{K})$   
 屋根: 必要  $R=4.6$  吹付厚さ =  $4.6 \times 0.038 = 175\text{mm}$   
 外壁: 必要  $R=2.2$  吹付厚さ =  $2.2 \times 0.038 = 84\text{mm}$   
 床: 必要  $R=2.2$  吹付厚さ =  $2.2 \times 0.038 = 84\text{mm}$