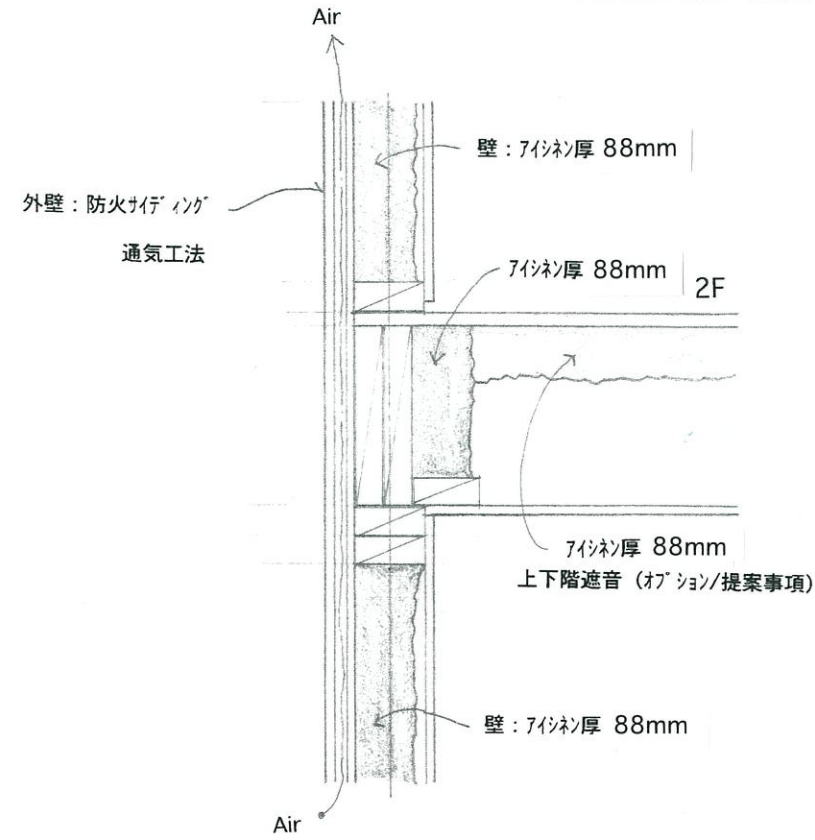
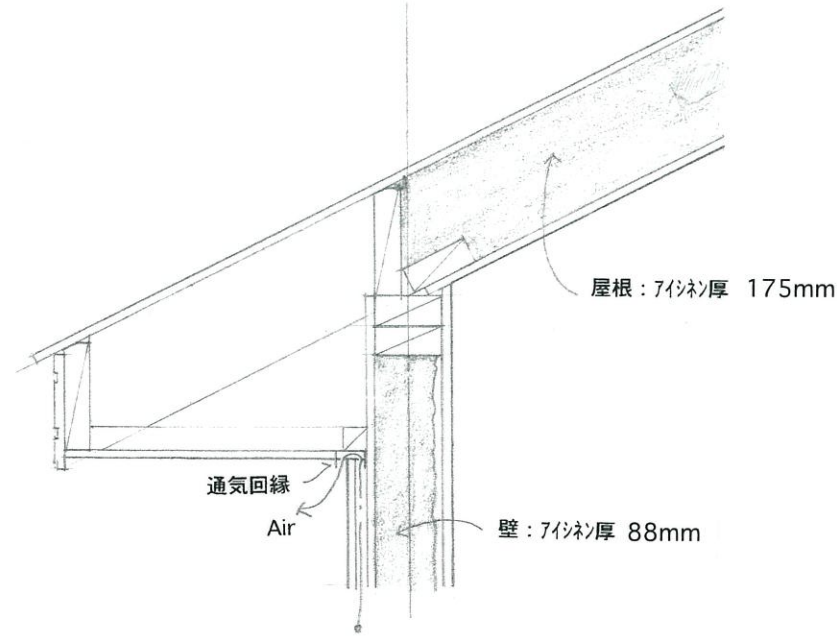


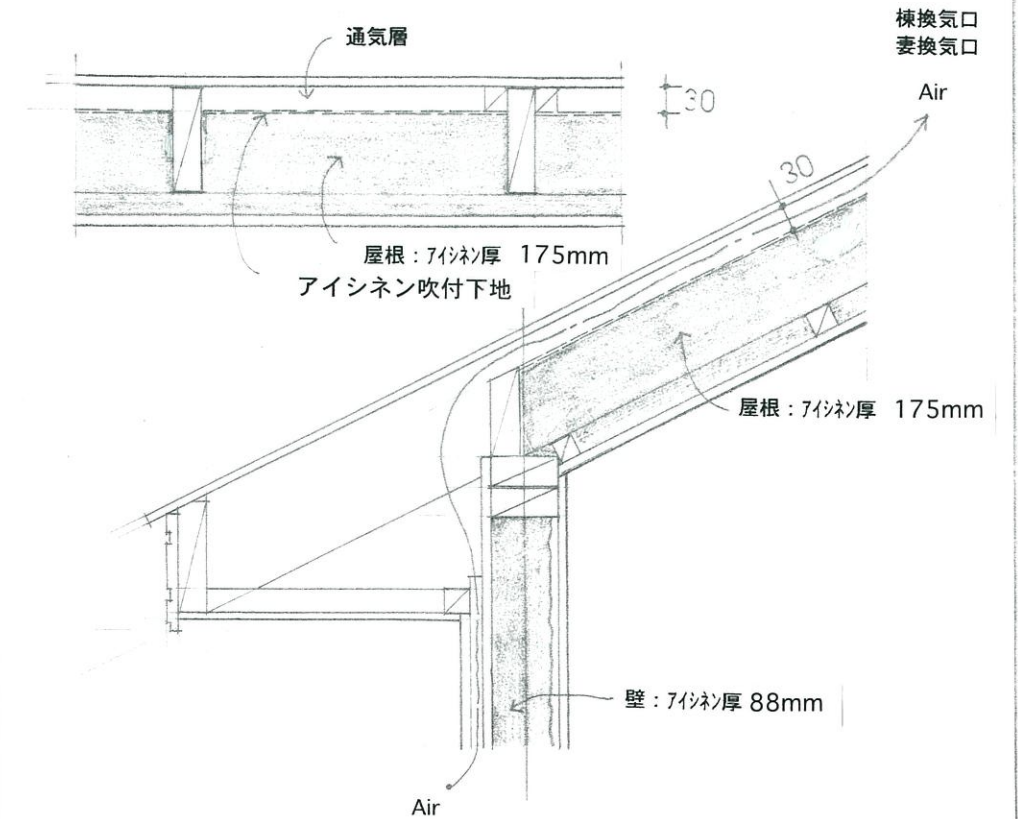
外壁・胴差部



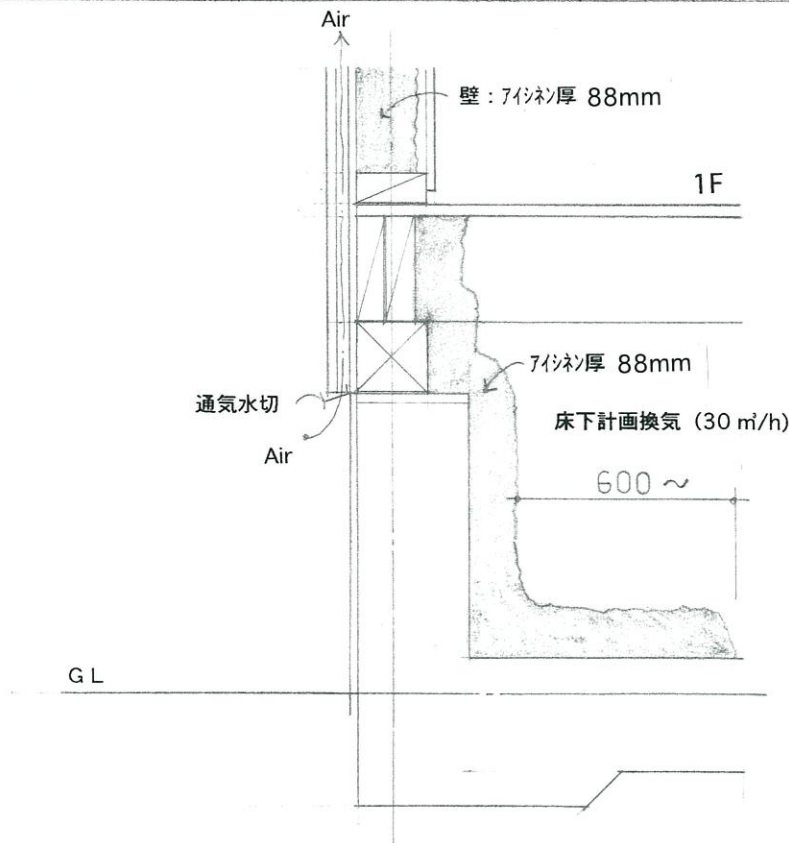
屋根部 (屋根面断熱/通気層なし)



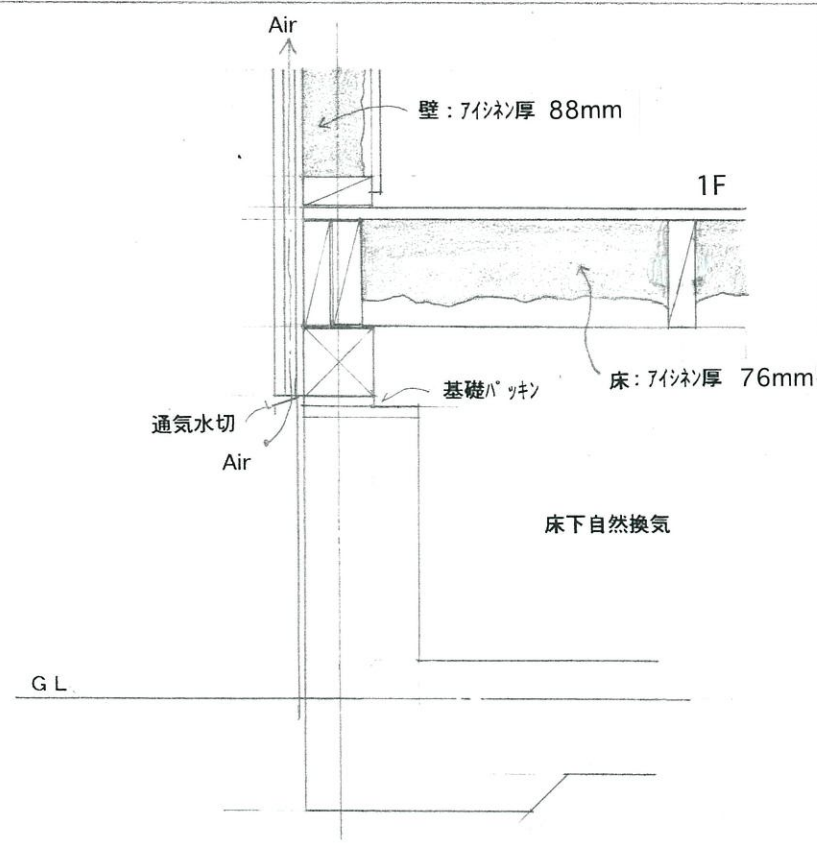
屋根部 (屋根面断熱/通気層あり)



基礎・床部 (基礎断熱)



基礎・床部 (床断熱)



次世代型省エネルギー住宅 枠組壁工法 4地域 (地域Ⅲ) と以南地域
 アイシネン LD フォーム $\lambda = 0.038 \text{ W}/(\text{m} \cdot \text{K})$
 屋根：必要 $R=4.6$ 吹付厚さ = $4.6 \times 0.038 = 175\text{mm}$
 外壁：必要 $R=2.3$ 吹付厚さ = $2.3 \times 0.038 = 88\text{mm}$
 床：必要 $R=2.2$ 吹付厚さ = $2.0 \times 0.038 = 76\text{mm}$